

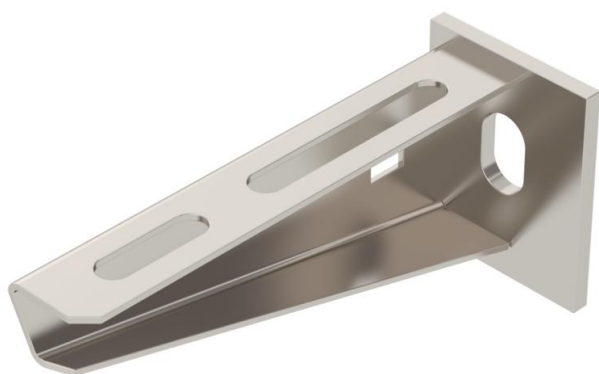
Technische fiche

Wand- en profielconsole AW 15 A2

Artikelnummer: 6421008



Lichte wand- en profielconsole met vastgelaste kopplaat.
Bevestiging van console aan U-profiel vanaf een breedte van 400 mm met zes-
kantbout door beide zijanten van het profiel. Let wel op het toepassen van het
juiste afstandsstuk.



VA Roestvast staal

2B blank, nabehandeld

Stamgegevens

Artikelnummer	6421008
Type	AW 15 11 A2
Omschrijving 1	Wand- en profielconsole
Omschrijving 2	met vastgelaste kopplaat
Fabrikant	OBO
Dimensie	B110mm
Materiaal	Roestvast staal 1.4301
Oppervlak	blank, nabehandeld
Oppervlaktenorm	
Kleinste verkoop-eenheid	1
Eenheid van hoeveelheid	Stuk
Gewicht	12,5 kg
Eenheid gewicht	kg/100 paar

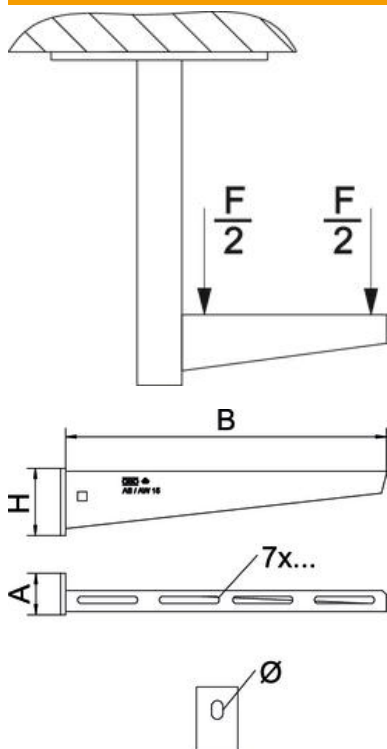
Technische fiche

Wand- en profielconsole AW 15 A2

Artikelnummer: 6421008



Afmetingen

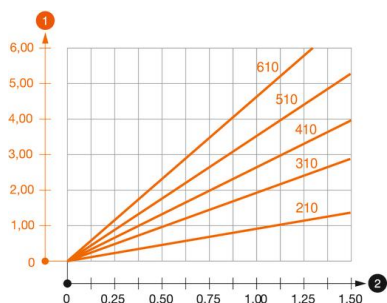


Lengte	110 mm
Breedte	110 mm
Hoogte	50 mm
Maat A	40 mm
Maat B	110 mm
Afm. H	50 mm
Maat L (mm)	110 mm

Technische gegevens

Uitvoering	Wand- en profielconsole
F in kN	1,5 kN
Podrzymanie funkcji –	nee
Gatdiameter	11 mm
Roestvast staal, gebeitst	ja
Hoekbereik max.	90 mm
Hoekbereik min.	90 mm

Belastingen



Belastingsdiagram console type AW 15

- 1 Doorbuiging van het uiteinde van de console bij toegestane consolebelasting
 - 2 Toegestane consolebelasting in kN zonder manlast
- Belastingscurve met consolelengte in mm

Technische fiche

Wand- en profielconsole AW 15 A2

Artikelnummer: 6421008



Belastungskennwerte Dübel für Wand- und Stielausleger AW 15

Consolebelasting		Maximale belasting F tot. in kN					
		Consolelengte in mm					
F kN		100	200	300	400	500	600
1,09		0,9	0,73	0,65	0,61	0,55	

Die angegebenen Werte basieren auf ungerissenen Beton der Festigkeitsklasse C20/25. Die Einbaubedingungen der ETA-Zulassung (Dübel) sind zu beachten!